

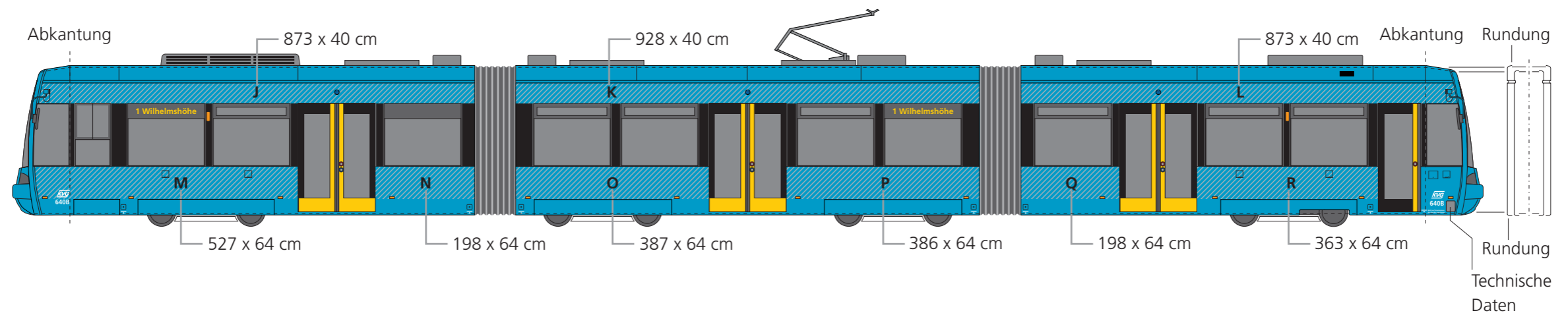
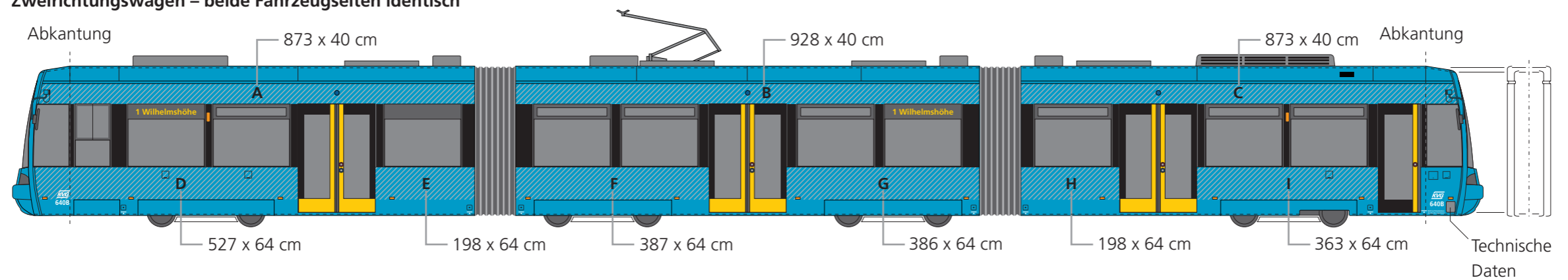
# Typenblatt

Niederflur-Gelenktriebwagen 8ZNGTW  
10 Fahrzeuge: Betr.-Nr. 631 – 640

## Werbeflächen Teilbeschriftung

Maßstab 1:100

### Zweirichtungswagen – beide Fahrzeugseiten identisch



### Werbemöglichkeiten:

- ▶ **Teilbeschriftung**
  - Flächen A – R einzeln buchbar
- ▶ Bedienungsknöpfe und technische Beschriftungen sind deutlich freizustellen

Aufsichtsskizze (nicht maßstabsgetreu)

