

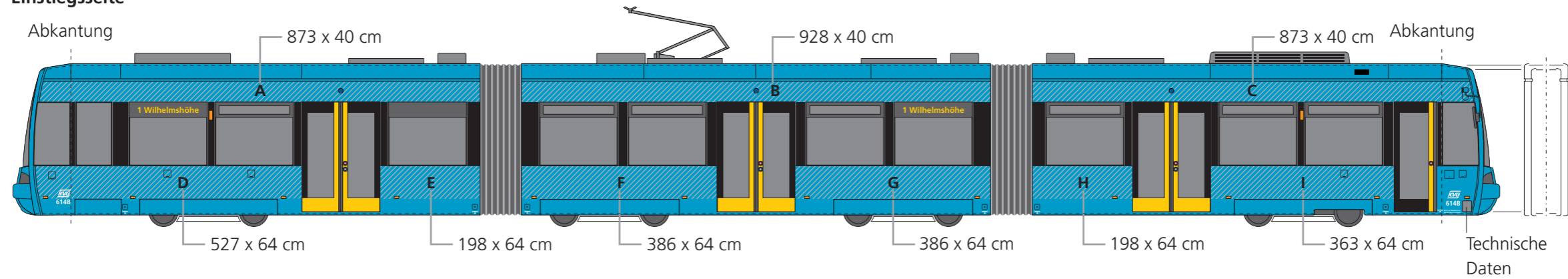
Typenblatt

Niederflur-Gelenktriebwagen 8ENGTW
22 Fahrzeuge: Betr.-Nr. 601 – 622

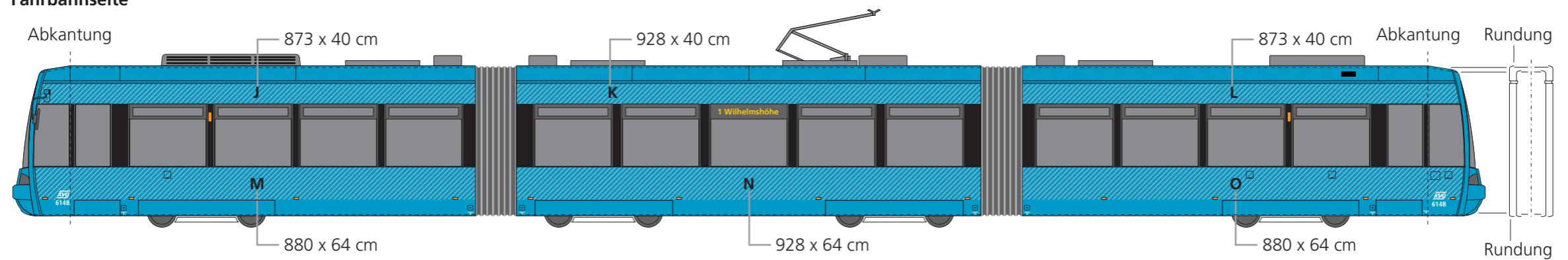
Werbeflächen Teilbeschriftung

Maßstab 1:100

Einstiegsseite



Fahrbahnseite



Werbemöglichkeiten:

- ▶ **Teilbeschriftung**
 - Flächen A – O einzeln buchbar
- ▶ Bedienungsknöpfe und technische Beschriftungen sind deutlich freizustellen

Aufsichtsskizze (nicht maßstabsgetreu)

