

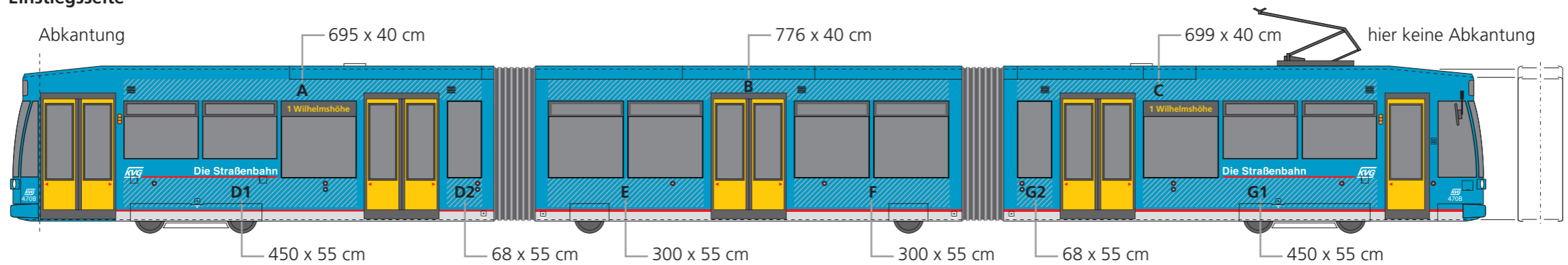
Typenblatt

Niederflur-Gelenktriebwagen 6ENGTW
23 Fahrzeuge: Betr.-Nr. 451 – 473

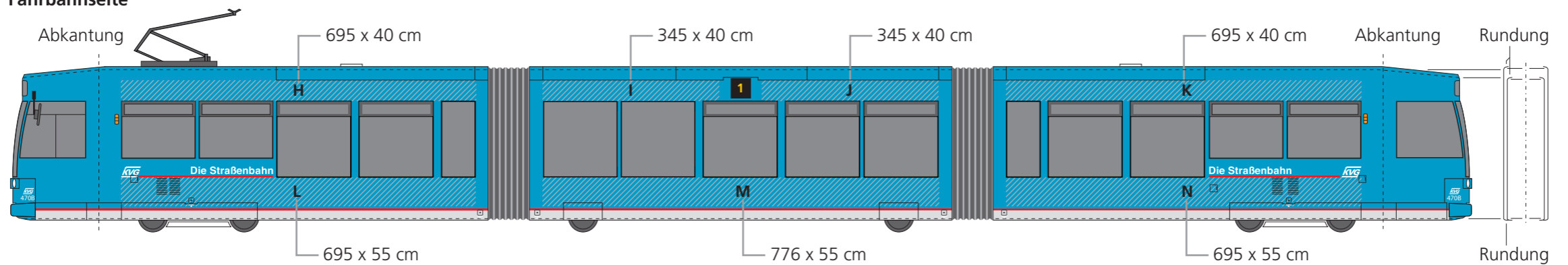
Werbeflächen Teilbeschriftung

Maßstab 1:100

Einstiegsseite



Fahrbahnseite



Werbemöglichkeiten:

► Teilbeschriftung

Flächen A – N einzeln buchbar

► Bedienungsknöpfe und technische Beschriftungen sind deutlich freizustellen

Aufsichtsskizze (nicht maßstabsgetreu)

