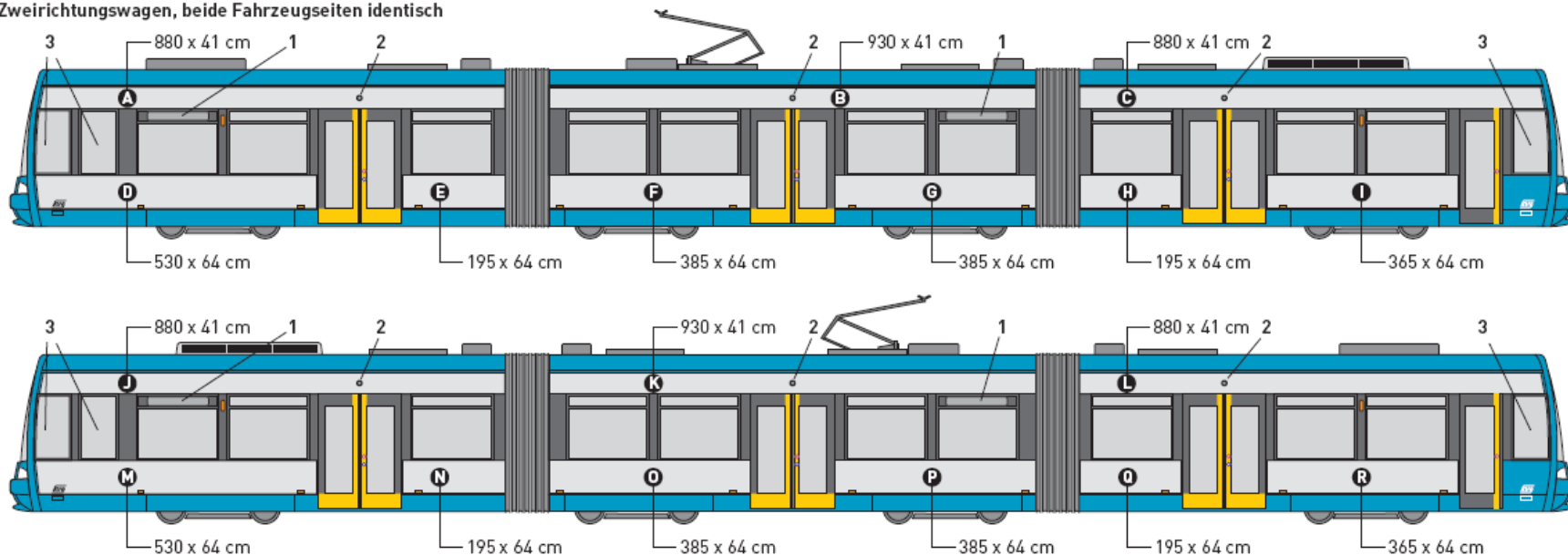


Typenblatt 8 ZNGTW
Niederflur-Gelenktriebwagen 8ZNGTW
10 Fahrzeuge: Betr.-Nr. 631-640

Zweirichtungswagen, beide Fahrzeugseiten identisch



Fahrzeug-Farbgebung (vor- und nach Beschriftung)

- ◆ Grundlackierung: RAL 5015 (Himmelblau)
- ◆ Türen: RAL 1032 (Ginstergelb) - nicht für Werbung nutzbar
- ◆ Technische Beschriftung (Fahrzeug-Nr., Daten usw.)
- ◆ Anmerkung: Fahrzeuge dürfen übermalt, aber nicht überklebt werden, Klappen dürfen übermalt und überklebt werden, Schlitze müssen frei bleiben. Bedienungsknöpfe und technische Beschriftungen sind deutlich frei zu stellen.

Werbemöglichkeiten

- ◆ Ganzbeschriftung, Front und Heck ohne Werbung und in RAL 5015 (Himmelblau)
- ◆ Fensterbeklebung max. 25 %
- ◆ Nutzung der Werbeflächen A-N

Legende:

- 1 Fahrtzielanzeige
- 2 Lautsprecher
- 3 Fahrerfenster
- müssen frei bleiben!