

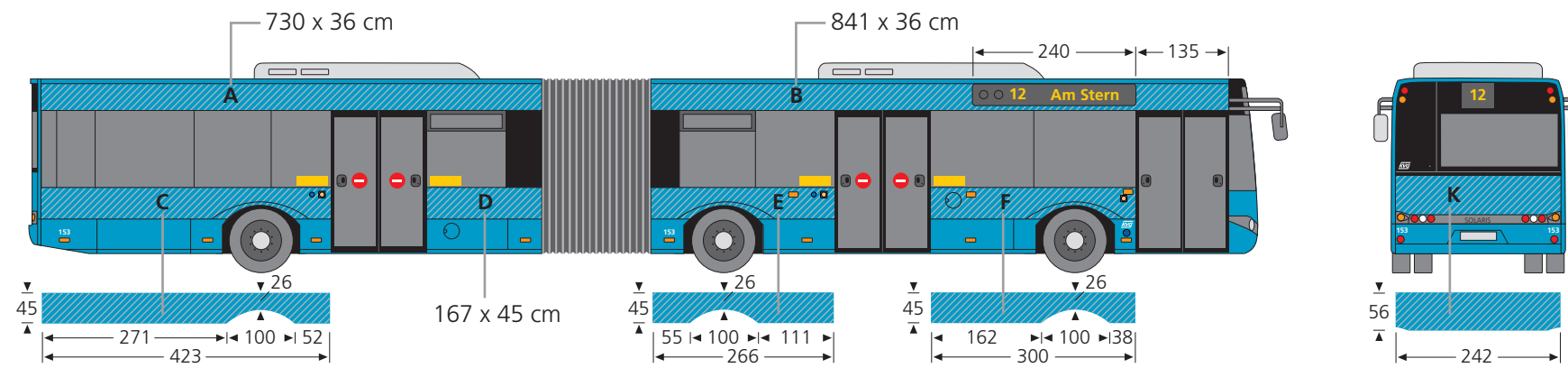
Typenblatt

Solaris Urbino 18 (U18)
27 Fahrzeuge: Betr.-Nr. 145-171

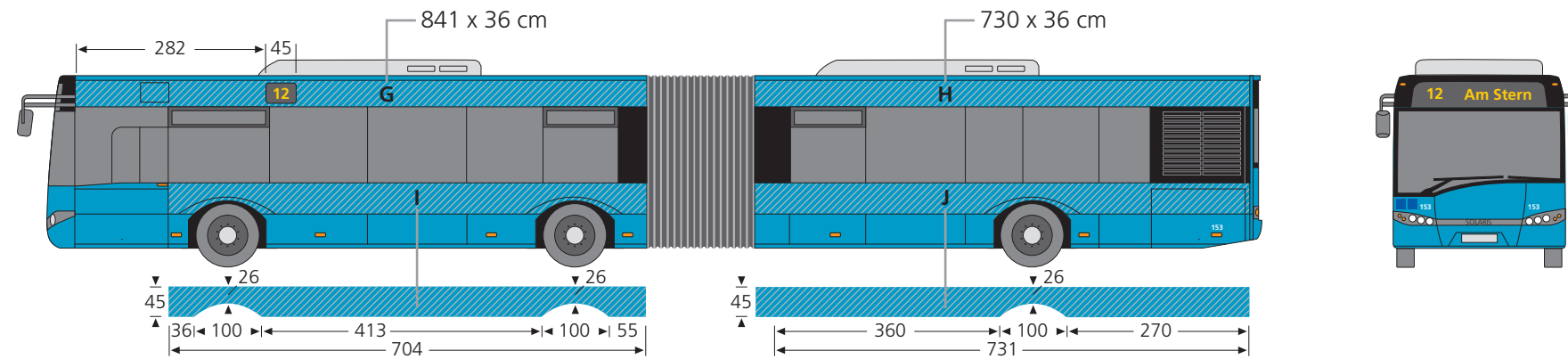
Werbeflächen Teilbeschriftung

Maßstab 1:100

Einstiegsseite



Fahrbahnseite



Werbemöglichkeiten:

► Teilbeschriftung

■ Flächen A – K einzeln buchbar

► Bedienungsknöpfe und technische Beschriftungen sind deutlich freizustellen