

Typenblatt

Solaris Urbino 12 (U12)
27 Fahrzeuge: Betr.-Nr. 050-079

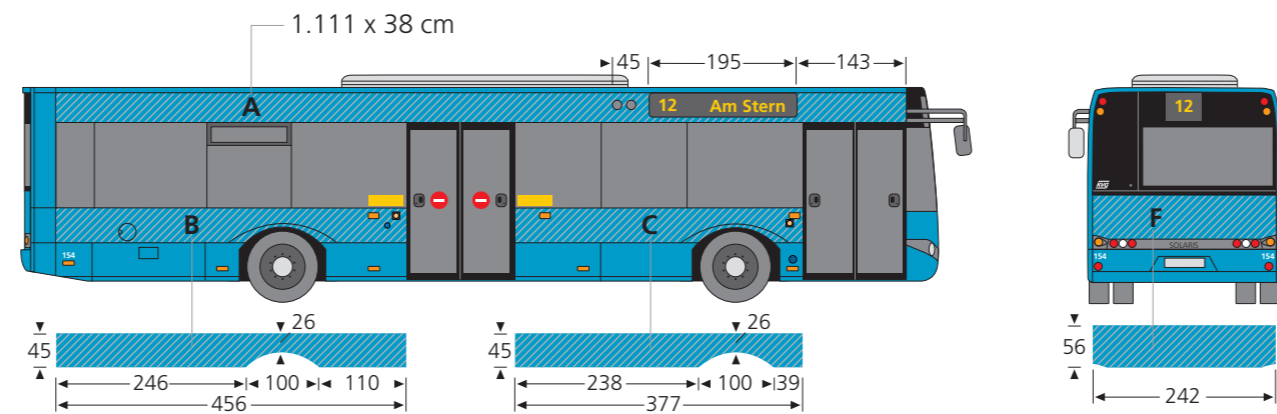


Kasseler
Verkehrs-Gesellschaft
Aktiengesellschaft

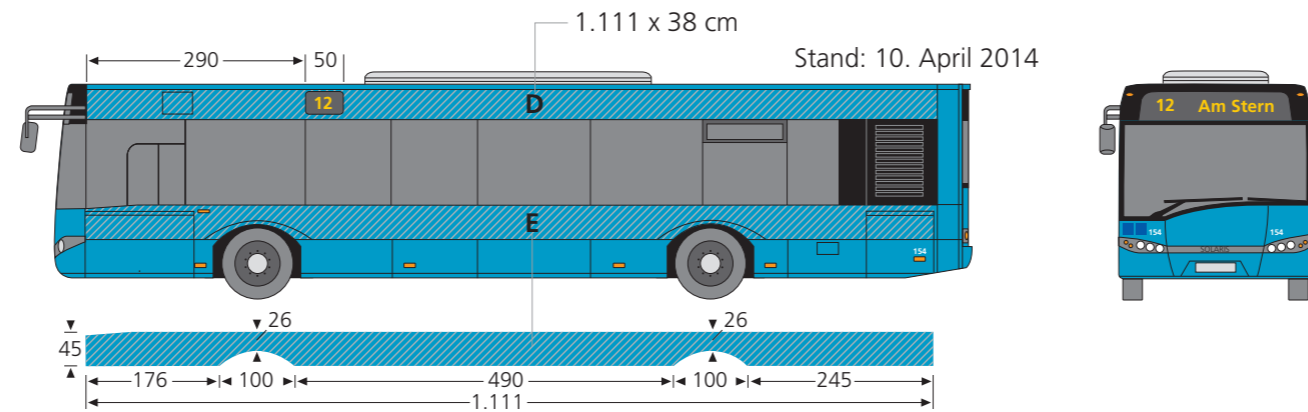
Werbeflächen Teilbeschriftung

Maßstab 1:100

Einstiegsseite



Fahrbahnseite



Werbemöglichkeiten:

► Teilbeschriftung

■ Flächen A – F einzeln buchbar

► Bedienungsknöpfe und technische Beschriftungen sind deutlich freizustellen

Stand: 10. April 2014